

### 【問題 1】

魔法陣とは、縦、横、斜めの合計が全て同じ値になるように数値を配置したものである。

1, 2, 5, 7, 8 の 5 つの数字を 1 回ずつ使って、以下の魔法陣を完成させよ。

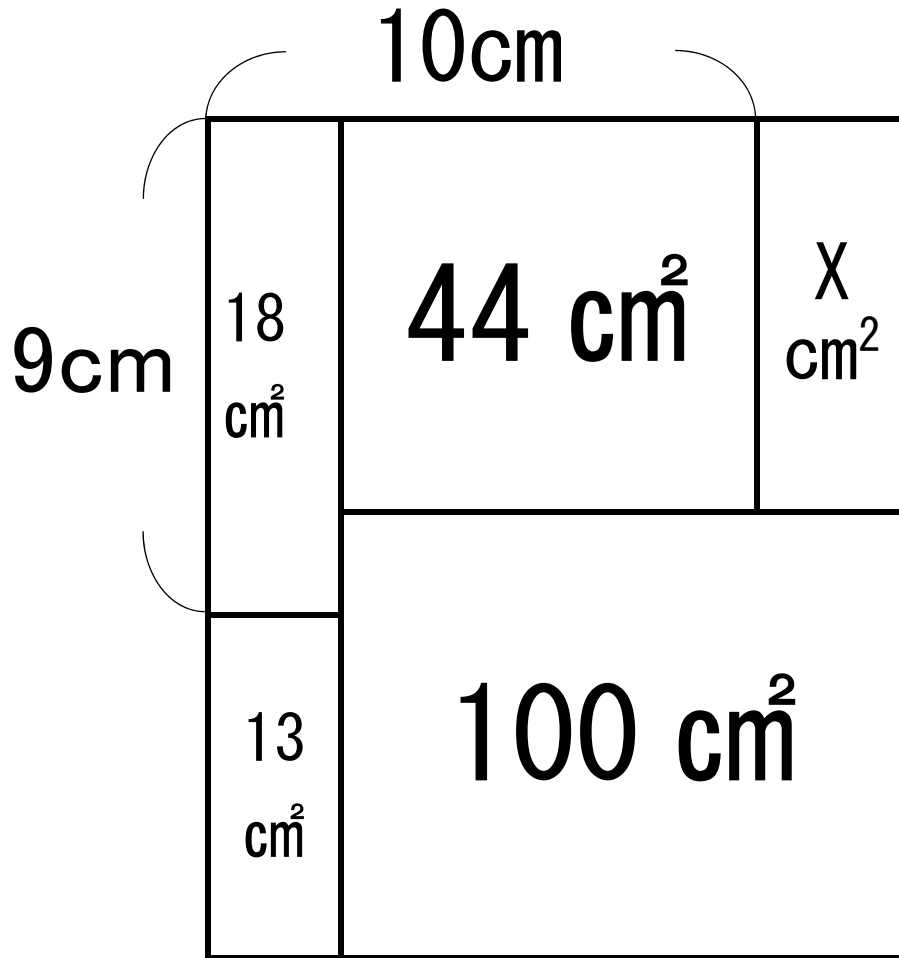
4	9	
3		
		6

参照 <http://www.siruzou.jp/otaku/5400/>

魔法陣のとても簡単な作り方~コツが分かれば小学生でも作れます。

**【問題 2】**

以下の図形の  $X$  の値を求めよ。



### 【問題 3】

次の式はある法則で成り立っている。  
以下の????に適切な数字を入れよ。

$$5635 = 1$$

$$9048 = 4$$

$$8801 = 5$$

$$6872 = 3$$

$$4860 = \text{????}$$

次の問題はちょっと  
難しいぞ！



参照 <http://matome.naver.jp/odai/2133440248262105301/2133440477562261803>

2.幼稚園児は5分で解いちゃう問題:あたまがやわらかくなるおもしろ問題 全部解ける？

#### 【問題 4】

A 君と B 君と C 君は D さんの誕生日を知りたくて、質問しました。

すると D さんは誕生日の可能性のある日付を 15 個出し、A 君には誕生日の「月」だけを B 君には「日」だけを教え、C 君には誕生日の「月と日の和」を教えました。

9 月 27 日	9 月 28 日	9 月 29 日	9 月 30 日
10 月 28 日	10 月 29 日	10 月 30 日	10 月 31 日
11 月 26 日	11 月 27 日	11 月 28 日	
12 月 25 日	12 月 27 日	12 月 28 日	12 月 29 日

その後 A 君と B 君と C 君は次のような会話を行いました。

- ・ A 君「僕は、B 君なら分かると思う。」
- ・ B 君「いや、分からない。C 君は?」
- ・ C 君「分からない。」
- ・ A 君、B 君「「うーん、分からないなあ。」」
- ・ C 君「A 君と B 君が分からないなら、僕は分かったぞ」

D さんの誕生日はいつでしょうか?